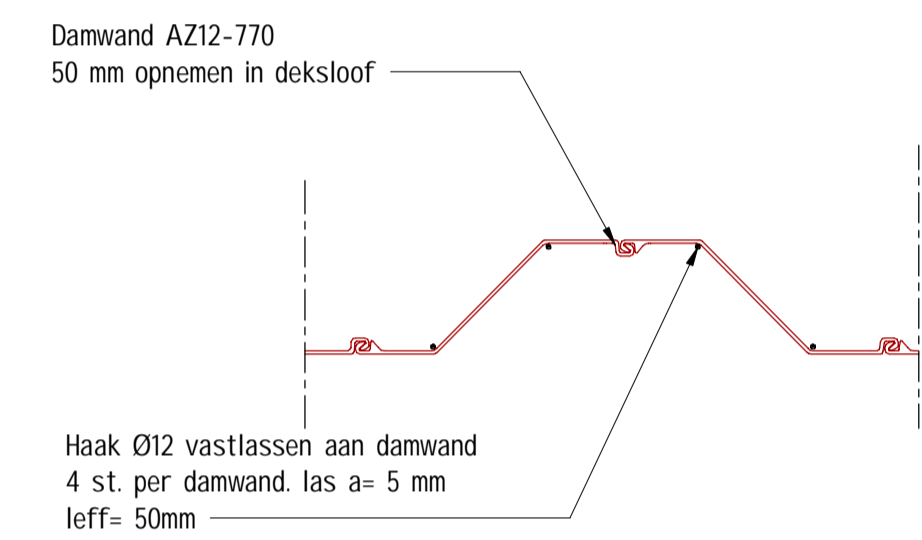
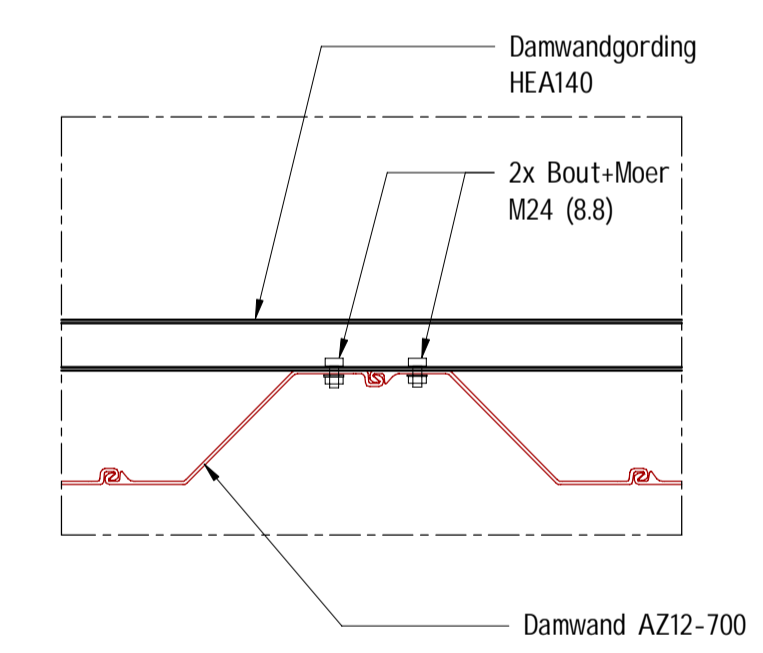


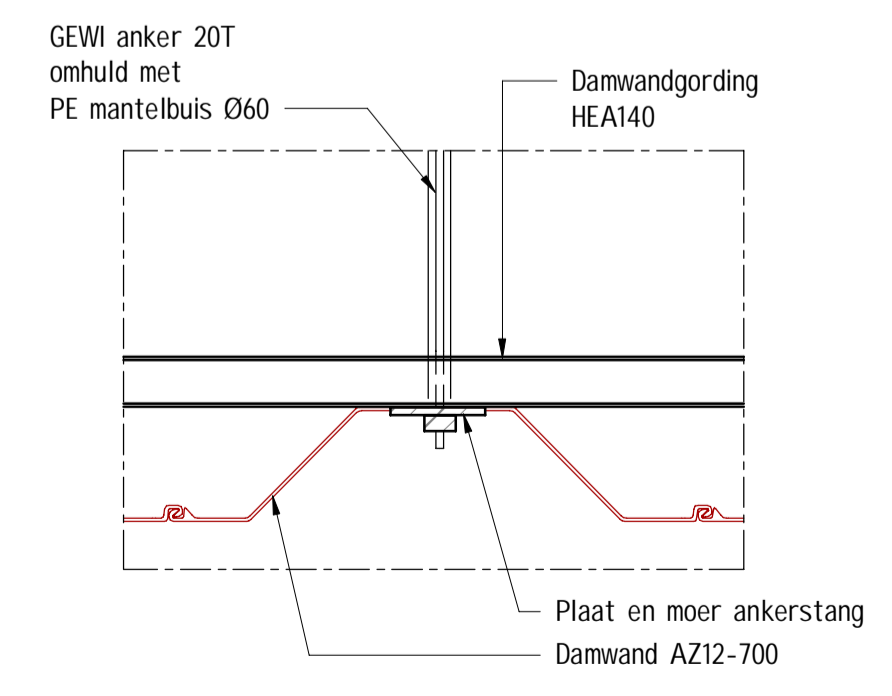
Detail 01
schaal 1 : 20



Detail stekken aan damwand
schaal 1 : 20



Detail verbinding gordings
schaal 1 : 20



Detail verbinding ankerstang
schaal 1 : 20

Palenplan
schaal 1 : 50

ALGEMEEN	- Maatvoering in millimeters, tenzij anders vermeld			
	- Leidingdiameters in millimeters, tenzij anders vermeld			
REVISIE	- Hoogtemaatvoering in meters t.o.v. N.A.P., tenzij anders vermeld			
	- Coördinaten in meters, tenzij anders vermeld			
- Toepassen vellingkant 15x15mm				
Wijz.	Datum	D.S. Get.	R.H. Geec.	Definitieve versie Aard der wijziging
		Aveco de Bondt Burgemeester van der Borchstraat 2 7451 CH Holten T. 0548 - 853333 E. info@avecodebondt.nl W. www.avecodebondt.nl		
		Mousweg 21 7556 PG Hengelo Maanlander 47 3824 MN Amersfoort T. 074 763 04 90 E. info@nepocon.nl W. www.nepocon.nl		
Project	Vechtrijk Gramsbergen			
Onderdeel	Uitlaatconstructie Palenplan Definitief ontwerp			
Oprachtgever	Waterschap Vechtstromen / Gemeente Harderberg			
Projectleider	R. Haghuis	Status	Definitief	Project nummer 212090
Tekenaar	D. Smit	Datum	03-06-2022	Tekening nummer DO-2202
Formaat	A1 (841x594)	Schaal	Zie tekening	